

PATRIOT

ИНСТРУКЦИЯ ПО ЭКСПЛУАТАЦИИ

ИЗМЕЛЬЧИТЕЛЬ САДОВЫЙ

| PT SE 26 |

ВВЕДЕНИЕ	4
ТЕХНИЧЕСКАЯ ИНФОРМАЦИЯ	5
УСТРОЙСТВО ИЗМЕЛЬЧИТЕЛЯ	6
ПОДГОТОВКА	7
ОБСЛУЖИВАНИЕ	9
ПОРЯДОК СБОРКИ	10
ИСПОЛЬЗОВАНИЕ ИЗМЕЛЬЧИТЕЛЯ	12
РАБОТА С ИЗМЕЛЬЧИТЕЛЕМ	13
СРОК СЛУЖБЫ И УТИЛИЗАЦИЯ	15
ТЕХНИЧЕСКИЙ РЕГЛАМЕНТ	16
КОМПЛЕКТАЦИЯ	18
РАСШИФРОВКА СЕРИЙНОГО НОМЕРА	20
ГАРАНТИЙНЫЙ ТАЛОН	21
ГАРАНТИЙНЫЕ ОБЯЗАТЕЛЬСТВА	22

ВВЕДЕНИЕ

Благодарим Вас за приобретение электрического измельчителя PATRIOT. Руководство по эксплуатации, которое Вы держите в руках (в дальнейшем – «руководство»), является неотъемлемой частью инструмента. Если Вы передаёте измельчитель в пользование третьим лицам, обязательно передайте им руководство.



ВНИМАНИЕ! Перед тем, как использовать электрический измельчитель необходимо в обязательном порядке внимательно прочитать руководство по эксплуатации!

Вся информация основана на данных завода-изготовителя, действующих на момент издания настоящего руководства. Производитель оставляет за собой право вносить изменения в конструкцию без дополнительного уведомления.



ВНИМАНИЕ! Невыполнение данных требований может повлечь за собой гибель или серьезные травмы обслуживающего персонала.

ТЕХНИЧЕСКАЯ ИНФОРМАЦИЯ

МОДЕЛЬ	PT SE 26
Напряжение	220V-230V 50Hz
Мощность	2600W
Класс защиты	II
Классификация по IP	IPX4
Обороты двигателя без нагрузки	4500 min ⁻¹
Максимальный диаметр веток	40 mm
Уровень звукового давления	111dB(A)
Вес	14.1 kg



Это устройство предназначено только для измельчения на улице.

Устройство предназначено для измельчения волокнистых или древесных органических материалов приусадебного участка. Запрещено заполнять его камнями, стеклом, металлом, костями, пластиком или текстильными отходами.

Это устройство предназначено только для частного использования.

Любой другой тип использования не допускается! Любое непреднамеренное использование или любые действия, касающиеся устройства не описанные в настоящей инструкции по эксплуатации, будут считаться несанкционированным. В этом случае производитель не несет ответственности за устройство или сопутствующий ущерб.

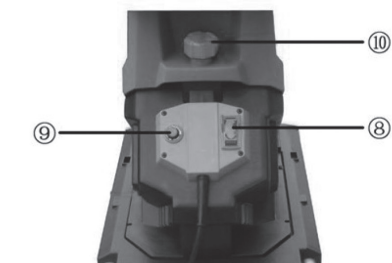
PATRIOT

УСТРОЙСТВО ИЗМЕЛЬЧИТЕЛЯ

УСТРОЙСТВО ИЗМЕЛЬЧИТЕЛЯ



1. Загрузочный бункер
2. Корпус измельчителя
3. Крышка двигателя
4. Бак
5. Рама
6. Колесо
7. Опора



8. Выключатель
9. Предохранитель
10. Держатель крышки



ВНИМАНИЕ! Внешний вид и устройство изделия могут отличаться от представленных в инструкции.

(рис.1)

ПОДГОТОВКА

Ознакомьтесь с руководством пользователя, прежде чем использовать это оборудование.

1. Не позволяйте детям управлять этим оборудованием.
2. Не используйте это оборудование в непосредственной близости от посторонних лиц.
3. Во время работы на машине всегда надевайте защитные наушники и защитные очки.
4. Избегайте ношения свободной одежды при работе с измельчителем;
5. Эксплуатируйте машину только на открытом пространстве (не рядом со стеной или другим неподвижным объектом) и на твердой ровной поверхности.
6. Не эксплуатируйте машину на асфальтированной или гравийной поверхности, где выбрасываемый материал может привести к травме.
7. Перед запуском машины убедитесь, что все винты, гайки, болты и другие крепежные элементы надежно закреплены и установлены защитные кожухи и экраны.
8. Замените поврежденные или нечитаемые этикетки.

ОБСЛУЖИВАНИЕ И ХРАНЕНИЕ

1. Когда двигатель измельчителя остановлен для обслуживания, проверки или хранения, или для замены аксессуара, отключите источник питания, отсоедините устройство от источника питания, убедитесь, что все движущиеся части полностью остановились. Дайте машине остыть перед выполнением любых проверок, регулировок и т. д.

Безопасность на рабочем месте

- Убедитесь, что территория на которой вы работаете, чистая и хорошо освещенная. Неосвещенные рабочие места могут привести к несчастным случаям.
- Не используйте электрический измельчитель в среде, подверженной риску взрыва или в которой могут быть обнаружены легковоспламеняющиеся жидкости, газы или пыль. Электрические инструменты вызывают искры, которые могут воспламенить пары.
- Не подпускайте детей и других людей к электрическому измельчителю, когда он используется. Если вы отвлекетесь, вы можете потерять контроль над устройством.

Советы по безопасности для электрических устройств

- Вилка электроинструмента должна вставляться в розетку. Штекер не может быть изменен каким-либо образом. Не используйте вилку адаптера в сочетании с заземленным электрическим инструментом.
- Держите электроинструмент вдали от дождя или влаги. Попадание воды в электрическое устройство повышает риск поражения электрическим током.
- Не используйте кабель для переноски электроинструмента, для подвешивания или для извлечения вилки из розетки. Держите кабель вдали от источников тепла, масла, острых краев или движущихся частей устройства. Поврежденные кабели увеличивают риск поражения электрическим током.
- Если шнур питания поврежден, он должен быть заменен.
- При использовании электроинструмента на открытом воздухе ис-

пользуйте удлинительный кабель, предназначенный для наружного применения. Использование удлинительного кабеля, предназначенного для наружного использования, снижает риск поражения электрическим током.

- Если невозможно избежать использования электроинструмента во влажной среде, используйте автоматический выключатель остаточного тока с пусковым током 30 мА или ниже. Использование автоматического выключателя остаточного тока снижает риск поражения электрическим током.
- Расположите соединительный кабель таким образом, чтобы он не мог зацепиться за ветви или что-либо подобное при резке.
- Обращайте внимание на то, что вы делаете, и будьте внимательны при работе с электроинструментом.
- Не используйте электрический инструмент, если вы устали или находитесь под воздействием наркотиков, алкоголя.
- Надевайте средства индивидуальной защиты и всегда надевайте защитные очки. Ношение личной защитной одежды, такой как респираторы, нескользящая защитная обувь, защитный шлем или защитные наушники, в зависимости от типа и использования электроинструмента, снизит риск получения травм.
- Избегайте случайного запуска инструмента. Убедитесь, что электрический измельчитель выключен.
- Снимите регулировочные инструменты или гаечный ключ перед включением электрического измельчителя. Зацепление инструмента или гаечного ключа во вращающейся части устройства может привести к травме.
- Избегайте неправильных положений тела. Убедитесь, что вы твердо стоите, и всегда сохраняйте равновесие. Это позволит вам лучше

управлять электрическим измельчителем в случае непредвиденных ситуаций.

- Не носите свободную одежду или украшения. Держите волосы, одежду и перчатки вдали от движущихся частей. Свободная одежда, украшения или длинные волосы могут попасть в движущиеся части.

Бережное обращение и использование электрического измельчителя

- Не перегружайте устройство. Используйте соответствующий электроинструмент для выполнения этой работы.
- Использование правильного электроинструмента позволяет вам работать лучше и с большей безопасностью.
- Не используйте электроинструмент с неисправным выключателем. Электроинструмент, который нельзя включать или выключать, опасен и требует ремонта.
- Выньте вилку из розетки и / или извлеките аккумулятор, прежде чем выполнять какие-либо настройки для
- Устройство, замена принадлежностей или опускание инструмента. Эти меры безопасности помогут предотвратить непреднамеренный запуск электроинструмента.
- Храните электрические инструменты, которые не используются, в недоступном для детей месте. Не позволяйте людям, которые не знакомы с устройством, работать им. Электрические инструменты опасны, если они используются неопытными людьми.
- Убедитесь, что ваши режущие инструменты острые и чистые. При правильном уходе за режущими инструментами с острыми режущими

кромками вероятность их заклинивания меньше, и ими легче управлять.

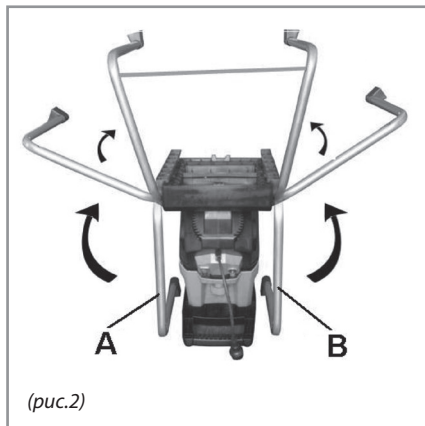
- Используйте электроинструмент, принадлежности, регулировочные инструменты и т.д. в соответствии с этой инструкцией.

ОБСЛУЖИВАНИЕ

- Ремонт электрического измельчителя разрешается только квалифицированным специалистам и оригинальными запасными частями. Это обеспечивает безопасность электрического измельчителя.
- Перед проведением любого обслуживания убедитесь, что устройство отключено от сети (отсоедините кабель электропитания) и дождитесь полной остановки вала ножа. Дайте устройству остыть, прежде чем что-либо делать.
- Разрешается выполняться только те задачи по техническому обслуживанию и устранению неисправностей, которые описаны в этой инструкции, любые другие задачи должны быть выполнены специалистом.
- Регулярно проверяйте все винты, чтобы убедиться, что они затянуты.
- Преобразования, независимые модификации и использование неутвержденных деталей не допускаются.
- Используйте только оригинальные запасные части. Только эти запасные части разработаны и подходят для устройства. Другие запасные части не только приведут к аннулированию гарантии, они могут также поставить под угрозу вас и ваше окружение. Всегда храните устройство в сухом месте.

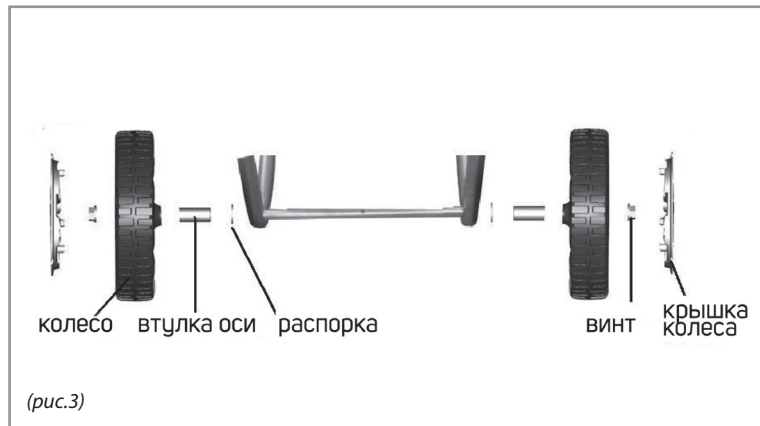
PATRIOT

ПОРЯДОК СБОРКИ



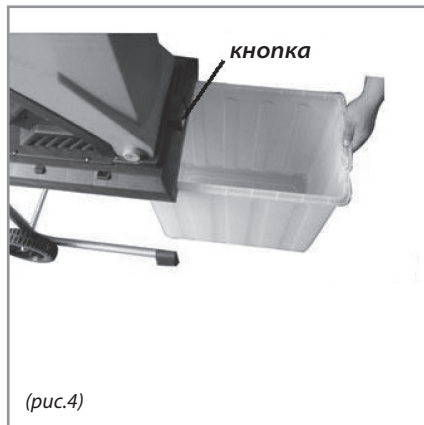
Шаг 1

Поверните часть основания А и В как показано на рисунке (Рис.2), после этого переверните измельчитель.



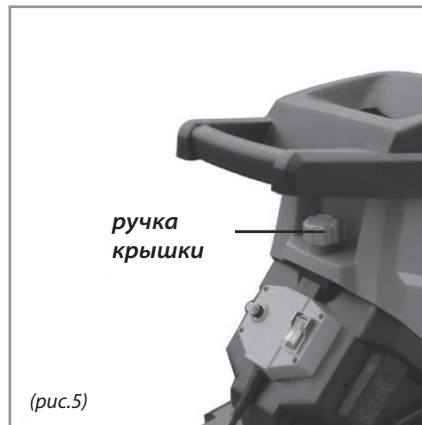
Шаг 2

Присоедините колеса как показано на (Рис. 3).



Шаг 3

Поднимите вверх кнопку фиксации и вставьте бак (Рис. 4).



Шаг 4

Затяните винт крышки. При ослабленном винте двигатель не запустится (Рис. 5)



Шаг 5

ВНИМАНИЕ: Запрещается использовать измельчитель без верхней крышки. (Рис. 6)



Перед использованием машины внимательно прочитайте инструкцию и ознакомьтесь с ее особенностями.

Перед осмотром или обслуживанием какой-либо части прибора выключите его, выньте вилку из розетки и убедитесь, что все движущиеся части полностью остановились.

1. Проверьте материал, подлежащий измельчению, перед началом работы. Удалите любые предметы или мусор, который может быть брошен, застрял или запутался в лезвиях. Удалите всю почву с корней. Инеродные тела, такие как камни, стекло, металлы, ткани или пластмассы, не должны попадать в загрузочный желоб, это может повредить лезвия.
2. Всегда устанавливайте машину на твердой ровной поверхности. Во время работы не наклоняйте и не двигайте.
3. Дайте режущим дискам разогнаться до полной скорости перед подачей материала в загрузочный желоб.
4. Используйте машину для измельчения только следующих материалов:
 - Ветви (Макс. Диаметр 40 мм)
 - Отходы от обрезки кустов
 - Отходы от обрезки живых изгородей
 - Растительный материал и другие садовые отходы
 - Листья и корни растений (перед измельчением удалите почву с корней)

5. Не загружайте в измельчитель мягкие отходы, например, кухонный мусор, а компостируйте их.
6. Загрузите измельчаемый материал в угол загрузочного желоба, если он не слишком громоздкий, материал будет втягиваться лезвиями.
7. Вставляйте только столько материала, чтобы входной желоб не перекрывался.
8. Предупреждение: Длинный материал, выходящий из машины, может ударить при втягивании лезвиями. Держитесь на безопасном расстоянии.
9. Убедитесь, что измельченный материал может свободно выпадать из разгрузочного желоба.
10. Для получения более мелкого компоста измельченный материал можно измельчать повторно.
11. Не позволяйте измельченному материалу накапливаться до уровня, при котором он блокирует выпускной желоб. Если материала накапливается слишком много, он может попасть в режущие лезвия и привести к поломке машины.
12. Органический материал содержит большое количество воды и сока, которые могут прилипнуть к измельчителю. Чтобы избежать этого, материал следует оставить на несколько дней, чтобы он высох. Большие ветви, однако, лучше всего измельчать, когда они свежие.
13. Если во время резки нож заглохнет, немедленно остановите измельчитель и отсоедините его от электросети, прежде чем выяснить причину.
14. Удалите застрявший мусор с лезвий и осмотрите их на предмет повреждений, прежде чем возобновить измельчение.
15. Если лезвие остановилось более чем на 5 секунд, сработает защит-

ной выключатель перегрузки, и машина выключится. Дайте машине остыть не менее 10 минут перед повторным запуском. Сначала нажмите переключатель перегрузки, а затем нажмите переключатель включения / выключения, чтобы перезапустить машину.

16. Если режущий механизм ударяется о какой-либо посторонний предмет или прибор начал издавать какие-либо необычные шумы или вибрации, немедленно выключите и дайте режущему средству остыть. Выньте вилку из розетки и выполните следующие действия:
 - 1) Осмотрите на наличие повреждений.
 - 2) Замените или отремонтируйте любые поврежденные детали.
 - 3) Проверьте и затяните все ослабленные детали.
17. Если прибор забил, выключите и дайте режущему лезвию остыть. Выньте вилку из сети перед чистой мусора.
18. Держите вентиляционные отверстия двигателя чистыми от мусора и других скоплений, чтобы предотвратить повреждение двигателя или возможный пожар.
19. Выключите, дайте режущему лезвию остановиться и вытащите вилку из электросети всякий раз, когда вы покидаете рабочее место.
20. Не позволяйте переработанному материалу накапливаться в зоне разгрузки; это может помешать правильной выгрузке и может привести к возврату материала через загрузочный бункер.

РАБОТА С ИЗМЕЛЬЧИТЕЛЕМ

Запуск и остановка измельчителя

Нажмите переключатель «1» для запуска и «0» для остановки двигателя ((рис1) 8 пункт).

Нажмите кнопку «автоматический выключатель», если машина не работает, убедитесь, что вы подключены к источнику питания.

Когда двигатель работает несколько секунд, вы можете начать измельчение.

Автоматический выключатель будет активирован в следующих случаях:

- а.** Скопление измельченного материала вокруг режущего диска.
- б.** Если измельченный материал больше, чем мощность двигателя.

После срабатывания автоматического выключателя отключите измельчитель и отсоедините источник питания.

- а.** Откройте ручку ((рис1) 10 пункт) в основании и откройте верхнюю часть.
- б.** Удалите мусор или препятствие из области резки.
- в.** Верните верхнюю часть и затяните ручку.
- г.** Дайте двигателю остыть в течении 10 минут.
- д.** Подключите измельчитель к источнику питания и нажмите кнопку автоматического выключателя.
- е.** Когда будете готовы начать измельчение, нажмите кнопку «1».



ПРЕДУПРЕЖДЕНИЕ: НИКОГДА не ослабляйте зажимную ручку, не выключив выключатель питания и не вынув вилку из розетки.



ПРЕДУПРЕЖДЕНИЕ: Ножи измельчителя остановятся через 5 секунд после выключения.

Использование толкателя

Для подачи менее громоздких материалов, таких как маленькие веточки, листья, другие садовые отходы и растительность, в загрузочный желоб предусмотрена специальный толкатель.

1. Загрузите материал в бункер.
2. Вставьте толкатель в загрузочный желоб, проталкивая материал на диск лезвия.
3. Подождите, пока весь материал не будет измельчен, прежде чем добавлять еще материал.



(рис.6)



(рис.7)

Как заменить лезвия?

1. Убедитесь, что измельчитель выключен и отсоединен от электросети.

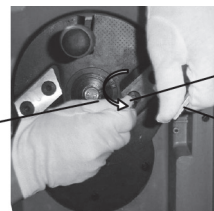
ПРИМЕЧАНИЕ: Ваши пальцы никогда не должны быть внутри бункера подачи.

ПРИМЕЧАНИЕ: Никогда не используйте инструмент, если бункер не установлен.

ПРИМЕЧАНИЕ: не превышайте допустимы диаметр измельчения

2. Снимите верхний загрузочный бункер, отвинтив ручку, крепящую его к корпусу машины.
3. Лезвия имеют две режущие кромки. Когда лезвия изнашиваются, их можно перевернуть, чтобы использовать вторую режущую кромку.
4. Рекомендуется использовать рабочие перчатки при замене лезвий.
5. Зафиксируйте диск с помощью шестигранного ключа. Открутите два внутренних винта с шестигранной головкой, обратите внимание на положение лезвий.
6. Снимите лезвие и поверните его на 180 градусов и установите лезвие на диск, следя за тем, чтобы режущая кромка была обращена вниз.
7. Повторите это для второго лезвия.

поверните
лезвие 180°



открутите 2
шестигранных
болта

ключ

Когда обе режущие кромки лезвия изношены, их необходимо парно заменить. Лезвия могут быть повторно заточены, но это должен сделать опытный специалист. При неправильной заточке может возникнуть дисбаланс, который может привести к повреждению машины и возможной травме оператора.

Производитель настоятельно рекомендует полностью заменять режу-



щие лезвия.

ПРЕДУПРЕЖДЕНИЕ

1. Во время технического обслуживания и чистки убедитесь, что машина отключена от сети.
2. Когда прибор остановлен для обслуживания, проверки или хранения или для замены аксессуара, отключите его и отсоедините от сети, прежде чем проводить какие-либо проверки, регулировки и т.д.
3. Регулярно проверяйте источник питания и удлинитель на наличие повреждений или признаков старения. Не используйте прибор, если повреждены кабели питания.
4. Никогда не пытайтесь отключить функцию блокировки защиты.
5. Удалите остатки материала с машины с помощью щетки.
6. Всегда чистите машину после использования. Очистите пластиковый корпус и пластиковые детали, используя мыло и влажную ткань. Не используйте агрессивные вещества или растворители для чистки.
7. Никогда не чистите измельчитель струей воды или ополаскиванием. Убедитесь, что вода не может попасть внутрь измельчителя.

СРОК СЛУЖБЫ И УТИЛИЗАЦИЯ

При выполнении всех требований настоящей инструкции по эксплуатации срок службы изделия составляет 5 лет. По окончании срока службы не выбрасывайте технику в бытовые отходы! Отслуживший срок инструмент должен утилизироваться в соответствии с Вашими региональными нормативными актами по утилизации техники и оборудования.

УСЛОВИЯ ХРАНЕНИЯ

Хранить продукцию необходимо в закрытых или других помещениях с естественной вентиляцией, где колебания температуры и влажность воздуха существенно меньше, чем на открытом воздухе в районах с умеренным и холодным климатом, при температуре не выше +40°C и не ниже -50°C, относительной влажности не более 80% при +25°C, что соответствует условиям хранения 5 по ГОСТ 15150-89.

УСЛОВИЯ ТРАНСПОРТИРОВКИ

Транспортировать продукцию можно любым видом закрытого транспорта в упаковке производителя или без нее, с сохранением изделия от механических повреждений, атмосферных осадков, воздействия химически-активных веществ и обязательным соблюдением мер предосторожности при перевозке хрупких грузов, что соответствует условиям перевозки 8 по ГОСТ 15150-89.

**ВНИМАНИЕ:**

Не допускайте к измельчителю детей и другие категории лиц, не умеющих работать на нем.

Храните измельчитель в сухом месте для предотвращения образования конденсата на деталях.

При выполнении всех требований изложенных в настоящей инструкции срок хранения не ограничен.

Срок службы изделия составляет 5 лет. По окончании срока службы не выбрасывайте изделие в бытовые отходы! Отслужившее свой срок изделия нужно утилизировать в соответствии с Вашими региональными нормативными актами по утилизации техники и оборудования.

Инструмент соответствует нормативным документам и техническим регламентам:

ТР ТС 020/2011 «Электромагнитная совместимость технических средств»,

ТР ТС 004/2011 «О безопасности низковольтного оборудования»,

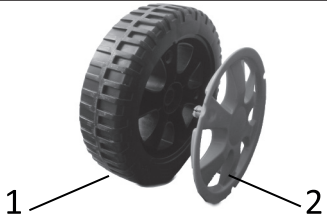
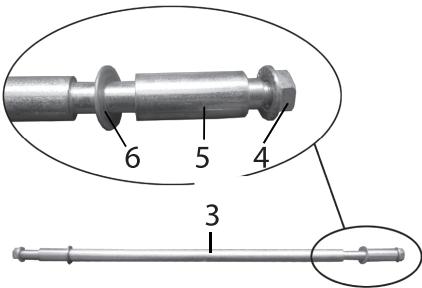

ТС 010/2011 «О безопасности машин и оборудования»

ВОЗМОЖНЫЕ НЕИСПРАВНОСТИ И СПОСОБЫ ИХ УСТРАНЕНИЯ

ПРОБЛЕМА	ВЕРОЯТНАЯ ПРИЧИНА	КОРРЕКТИРУЮЩИЕ ДЕЙСТВИЯ
1. Двигатель не запускается	1. Нет напряжения в сети питания	1. Проверить наличие напряжения в сети
	2. Неисправлен выключатель	2. Проверить выключатель (обратиться в мастерскую)
	3. Статор или якорь сгорели	3. Обратиться в мастерскую для ремонта
	4. Питание не поступает, так как сетевой выключатель разомкнут	4. Установить предохранитель или контрольный выключатель
	5. Сработал предохранитель перегрузки	5. Разгрузить. Включить защиту от перегрузки
2. Двигатель не развивает полную скорость и не работает на полную мощность	1. Низкое напряжение	1. Проверить напряжение в сети
	2. Перегрузка по сети	2. Проверить напряжение в сети
	3. Сгорела обмотка или обрыв в обмотке	3. Обратиться в мастерскую для ремонта
	4. Слишком длинный шнур питания	4. Заменить шнур на более короткий
	5. Чрезмерная загрузка обрабатываемого материала	5. Уменьшить загрузку
3. При работе слышны посторонние звуки	1. Попадание под лезвие твердого материала (гвозди, камни и пр.)	1. Обратиться в сервисный центр

PATRIOT

КОМПЛЕКТАЦИЯ

Позиция		Наименование	Количество
1		1. Колеса	2
		2. Колпаки	2
2		3. Болт	1
		4. Шайба	2
		5. Гильза	2
		6. Шайба	2
3		7. Корпус	1

4		Толкатель	1
5		Пластиковый бак	1
6		Ключ гаечный	1
7		Ключ шестигранный	1

РАСШИФРОВКА СЕРИЙНОГО НОМЕРА

2019 / 01 / 12345678 / 00001

2019 – год производства

01 – месяц производства

12345678 – индекс модели

00001 – индекс товара